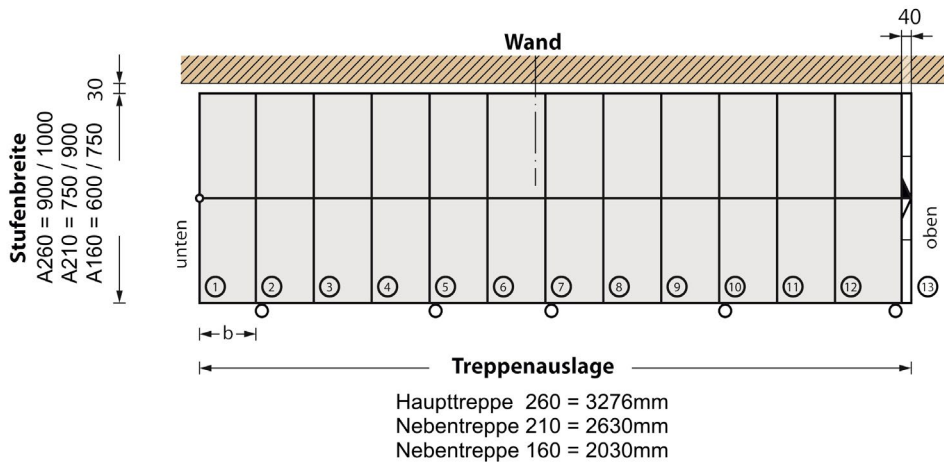


## „Ökostep 160“ Außenmittelholmtreppe

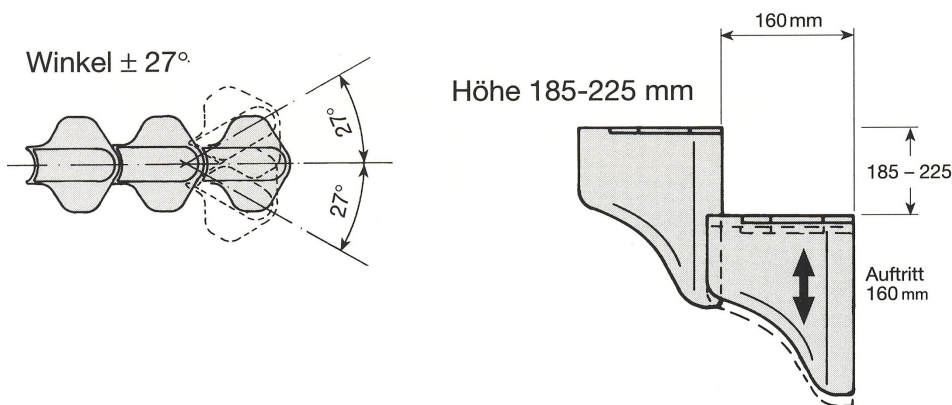
- geringes Gewicht, komplette Konstruktion in Aluminium Druckguss
- Sandgestrahlte Mittelholm-Elemente zur bauseitigen Oberflächenbeschichtung
- Zwei-Schrauben-Technik erlaubt problemloses Einstellen der Tritthöhe
- Trittstufen aus wetterfestem Recycling-Kunststoff 50mm mit geriffelter, rutschfester Oberfläche in grau, braun oder anthrazit
- Gerader oder bogenförmiger Treppenverlauf möglich
- Nebentreppe mit 160mm Auftritt
- Eck-, Zwischen- oder Austrittspodeste aus Alu-Profilträger möglich
- Geländer in Aluminium oder Edelstahl lieferbar
- Beleuchtungssystem „PiccoSpot“ für Mittelholm



## 1. Grundrissbeispiele & Platzbedarf



## 2. Verstellbarkeit



## 3. Deckenöffnungen, Steigungen, und Geschosshöhen

Steigungen	Stufen	Geschosshöhe in mm von – bis möglich	Auslage gerade Treppe
11	10	2035 – 2475	1710
12	11	2220 – 2700	1870
13	12	2405 – 2925	2030
14	13	2590 – 3150	2190
15	14	2775 – 3375	2350