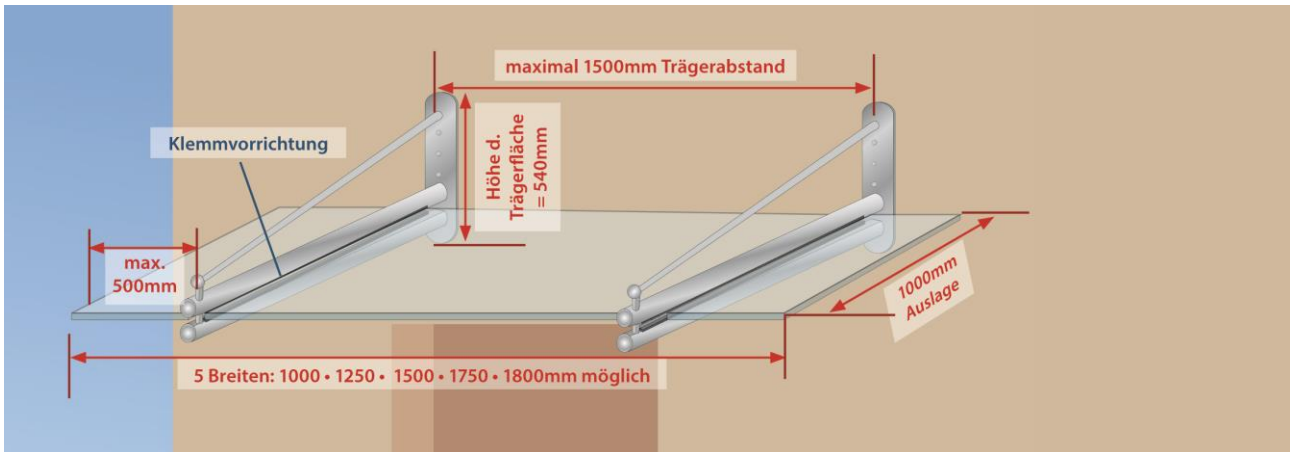


Montageanleitung

1. Befestigungspunkte für Vordachträger festlegen

Die vormontierten Alu/Edelstahl Vordachträger werden mit einem Abstand von maximal 1500mm montiert. Das Vordach sollte dabei so hoch gehängt werden, daß eine Kopffreiheit von mindestens 2000mm gewährleistet ist. Die Höhe der Wandplatte beträgt 540mm. Alle Maße können der nachfolgenden Abb. entnommen werden.



Die Befestigungspunkte der Wandplatte, 3 pro Vordachträger, markieren und Bohrung in Mauerwerk, passend zur gewählten Verschraubung (mind. $\varnothing 10$), vorsehen. Befestigungsschrauben und Dübel gehören nicht zum Lieferumfang. Diese müssen über den Fachhandel bezogen und passend zum Mauerwerk gewählt werden. Bei einer Außendämmung ist bauseits eine Distanz zwischen Träger und Mauerwerk vorzusehen oder eine Kunststoffdistanz $\varnothing 60 \times 100 \text{mm}$ kann über uns bestellt werden.

2. VSG-Glasbedachung montieren

VSG Scheibe von der Seite vorsichtig zwischen die Alu-Doppelprofile der beiden Vordachträger schieben und mittig ausrichten. Darauf achten, daß das Glas nicht klemmt und untere schwarze Klemmleiste nicht seitlich kippt. Alle Kabelbinder abzwicken und entfernen. Nun mit Inbusschlüssel SW4 alle Schrauben im oberen Profil durch rausdrehen (im Gegenuhrzeigersinn) Klemmleiste und Glas spannen. Bohrungen mit Kunststoffkappe verschleißen.



Pflegehinweis Edelstahl

Sie haben sich für unser Produkt entschieden: Ein Vordach aus Edelstahl der Fa. Treba Bausysteme. Es wurde ein hochwertiges Material ausgewählt, welches als Garant für die Langlebigkeit und zeitlose Eleganz steht. Bitte bedenken Sie aber, daß gerade edles Material gepflegt werden muß.



Bei der Verarbeitung von Edelstahl ist darauf zu achten, daß die Teile nicht mit Eisen oder Stahl in Berührung kommen. Bei Ablagerung von Metallstaub auf der Oberfläche kann dies im Außenbereich zu Roststellen führen. Keine Sägeblätter verwenden, mit welchen vorher Stahl bearbeitet wurde. Schon normale Umwelteinflüsse können Verschmutzungen bis hin zu Oberflächenveränderungen verursachen. Besonders in industriellen Ballungsräumen oder in Meeresnähe kann es zu Ablagerungen in Form von Flugrost kommen und das Material angegriffen werden.

Damit Sie an Ihrem Vordach möglichst lange Zeit Freude haben, empfehlen wir Ihnen dringend eine regelmäßige Pflege mit unseren Produkten Edelstahlpflegespray B35 und bei hartnäckigen Verschmutzungen unseren Beizreiniger B39, um gute Ergebnisse vorweisen zu können.

Auf keinen Fall dürfen bei der Reinigung Stahlwolle, Stahlbürsten oder ähnliches verwendet werden, da solche Hilfsmittel die schützende Oberfläche verletzen und die Bildung von Fremdrost durch Abrieb ermöglichen.

3. Regenrinne montieren (Sonderzubehör)

Die Regenrinne wird von unten mit 2 Schneidschrauben $\varnothing 5$ am Vordachträger montiert. Hierzu bauseits je 1 Bohrung $\varnothing 3$ im Alu-Profil vorsehen.

Vordach fertig montiert!

