

# GlasRail Pro

▶ Das verstellbare Klemmschienensystem

DE

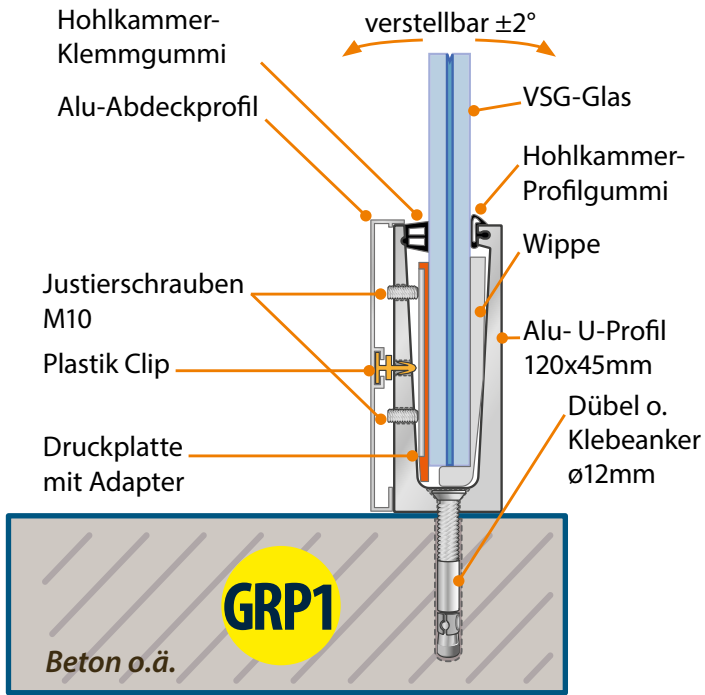
Neuheit 2021



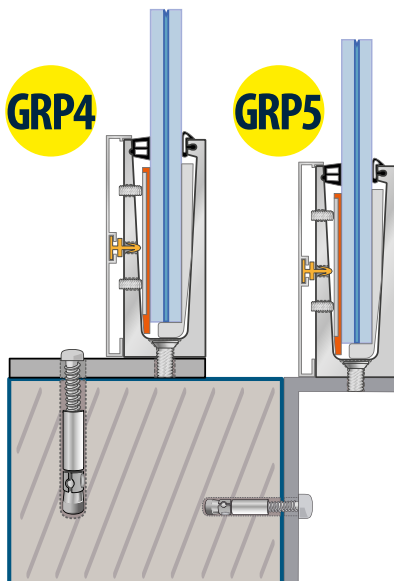
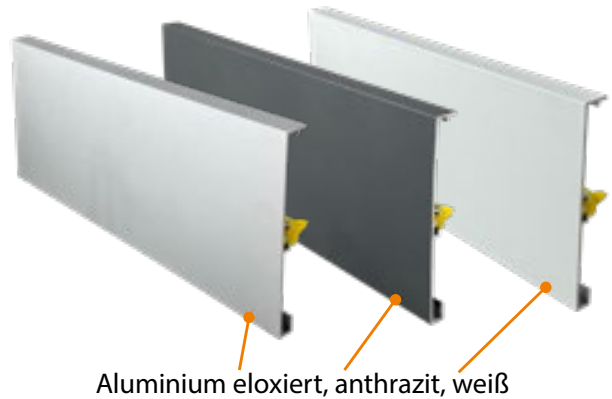
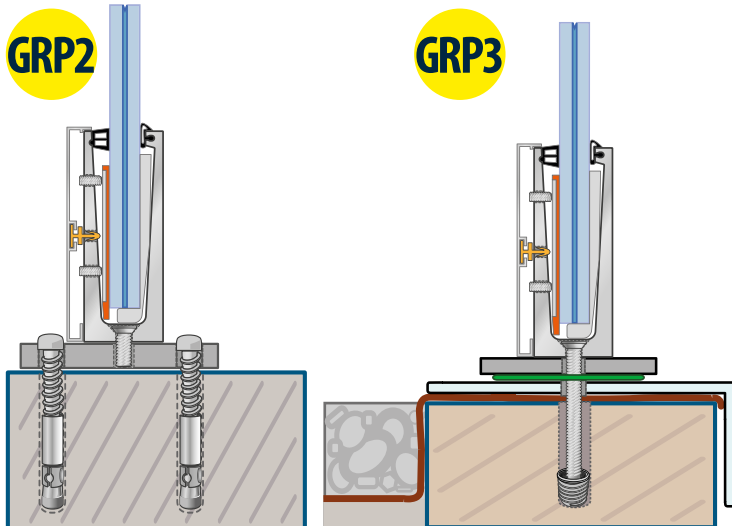
- stabiles U-Profil 120x45 in Aluminium eloxiert
- Seitliche- oder Boden-Montage durch zusätzliche Winkel- und Flachprofile möglich
- Horizontallast privat 0,5 kN/m<sup>2</sup> mit VSG 17,52mm
- das patent. System besteht aus einer Wippe und Druckplatte
- 2 Stellschrauben erlauben ein Justieren der Scheibe um +/- 2°
- sensationell einfach und schnell montiert
- ein Klemmsset für alle VSG- Scheiben bis 17,52mm
- die Justierschrauben werden mit einer Abdeckprofil-Schiene in Alu eloxiert oder pulverbeschichtet verdeckt
- Glasabschluss mit Nutrohr ø42mm (Edelstahl/Alu), U-Kantenschutzprofil (Edelstahl/Alu) oder GlasCover-Kantenschutz möglich
- allgemein bauaufsichtliches Prüfzeugnis



# ▶ verschiedene Varianten erhältlich



- das Abdeckprofil ist in Alu eloxiert oder pulverbeschichtet anthrazit/weiß lieferbar
- Alu eloxiert  
▶ 1 Abdeckprofil notwendig
- Alu pulverbeschichtet  
▶ 2 Abdeckprofile notwendig



## Tipps für die Montage

Der praktische Wasserwaagenhalter erleichtert die Montage und Einstellung der VSG-Scheibe.

