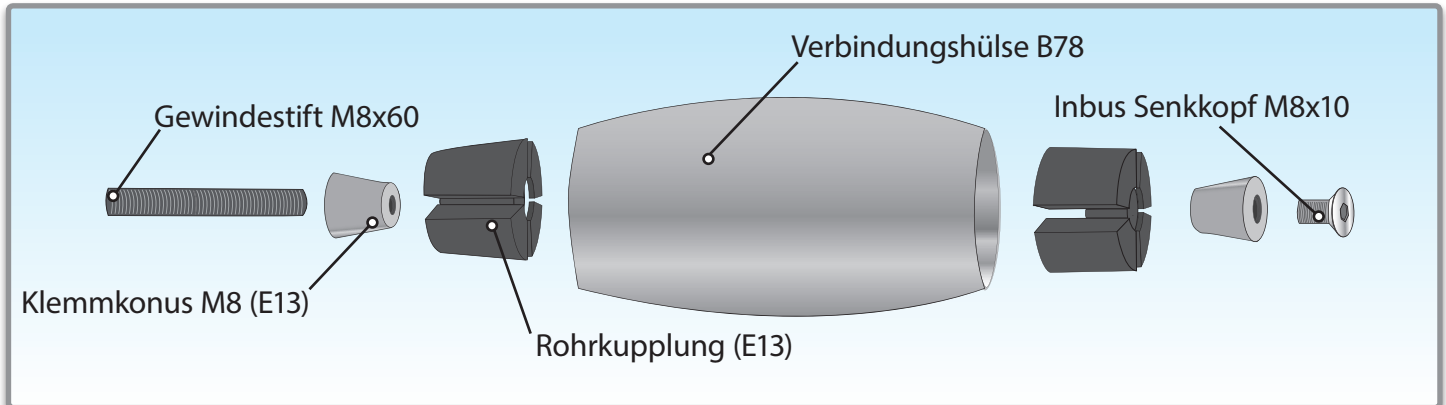


# Montageanleitung

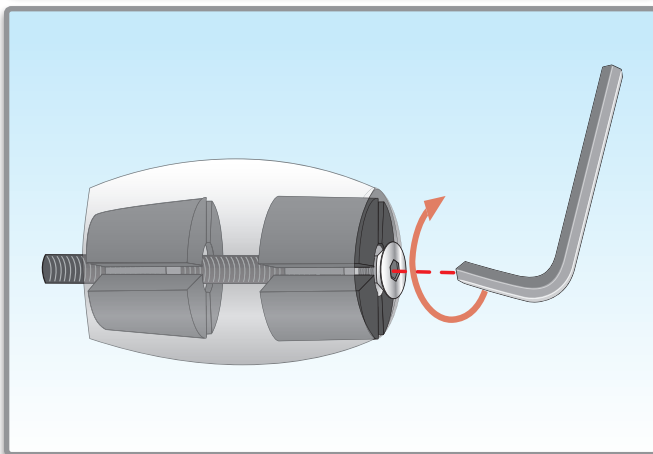
## Verbindungshülse B78

zum Verbinden von Metall- und Holzhandläufen

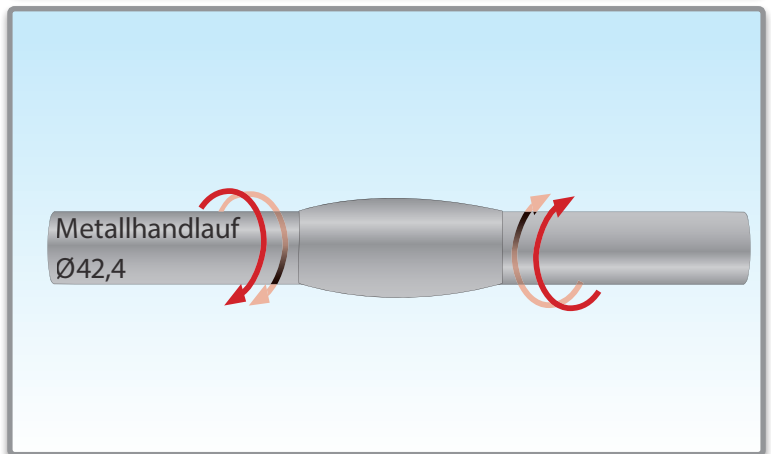
### Metallhandlauf verbinden



### 2. Rohrkupplungen vorspannen



### 3. Handläufe gegensätzlich fest drehen



### Holzhandlauf verbinden

