

## Allgemeines bauaufsichtliches Prüfzeugnis

<b>Prüfzeugnis-Nummer:</b>	<b>P-219914-LGA</b>
<b>Gegenstand</b>	Absturzsichernde Verglasung mit versuchstechnisch ermittelter Tragfähigkeit unter stoßartiger Einwirkung gemäß lfd. Nr. C 4.12 der Bayerischen Technischen Baubestimmungen (BayTB) Fassung April 2021
<b>Anwendung</b>	Absturzsichernde Verglasung der Kategorie B nach DIN 18008-4 Geländersystem <b>GlasRail Pro</b> Am unteren Rand in ein Aluminiumprofil eingeklemmte Verglasung
<b>Antragsteller</b>	TREBA Bausysteme GmbH Am Falbenholzweg 36a 91126 Schwabach
<b>Ausstellungsdatum</b>	03.08.2021
<b>Geltungsdauer bis</b>	02.08.2026

Aufgrund dieses allgemeinen bauaufsichtlichen Prüfzeugnisses ist die oben genannte Bauart nach den Landesbauordnungen der Länder der Bundesrepublik Deutschland verwendbar.

Dieses allgemeine bauaufsichtliche Prüfzeugnis umfasst 15 Seiten.

Der Bearbeiter und Leiter der Glasprüfstelle:

Dipl.-Ing. (Univ.) Katz



Dieses Prüfzeugnis darf nur im vollen Wortlaut veröffentlicht werden.  
Jede Veröffentlichung in Kürzung oder Auszug bedarf der vorherigen Genehmigung durch die Prüfstelle.

## **A Allgemeine Bestimmungen**

Mit dem allgemeinen bauaufsichtlichen Prüfzeugnis ist die Anwendbarkeit der Bauart im Sinne der Landesbauordnungen nachgewiesen.

Das allgemeine bauaufsichtliche Prüfzeugnis ersetzt nicht die für die Durchführung von Bauvorhaben gesetzlich vorgeschriebenen Genehmigungen, Zustimmungen und Bescheinigungen.

Das allgemeine bauaufsichtliche Prüfzeugnis wird unbeschadet der Rechte Dritter, insbesondere privater Schutzrechte, erteilt.

Hersteller und Betreiber der Bauart haben, unbeschadet weiter gehender Regelungen in den „Besonderen Bestimmungen“ dem Verwender der Bauart Kopien des allgemeinen bauaufsichtlichen Prüfzeugnisses zur Verfügung zu stellen und darauf hinzuweisen, dass das allgemeine bauaufsichtliche Prüfzeugnis an der Verwendungsstelle vorliegen muss. Auf Anforderung sind den beteiligten Behörden Kopien des allgemeinen bauaufsichtlichen Prüfzeugnisses zur Verfügung zu stellen.

Das allgemeine bauaufsichtliche Prüfzeugnis darf nur vollständig vervielfältigt werden. Eine auszugsweise Veröffentlichung bedarf der Zustimmung der Prüfstelle. Texte und Zeichnungen von Werbeschriften dürfen dem allgemeinen bauaufsichtlichen Prüfzeugnis nicht widersprechen. Übersetzungen des allgemeinen bauaufsichtlichen Prüfzeugnisses müssen den Hinweis "Von der Prüfstelle nicht geprüfte Übersetzung der deutschen Originalfassung" enthalten.

Das allgemeine bauaufsichtliche Prüfzeugnis wird widerruflich erteilt. Die Bestimmungen des allgemeinen bauaufsichtlichen Prüfzeugnisses können nachträglich ergänzt oder geändert werden, insbesondere wenn neue technische Erkenntnisse dies erfordern.

## B Besondere Bestimmungen

### 1 Gegenstand und Anwendungsbereich

#### 1.1 Gegenstand

Die in diesem allgemeinen bauaufsichtlichen Prüfzeugnis aufgeführte Bauart ist eine absturzsichernde Verglasung nach DIN 18008-4 gemäß BayTB Lfd. Nr. C 4.12.

#### 1.2 Anwendungsbereich

Die Bauart darf als absturzsichernde Verglasung der Kategorie B nach DIN 18008-4 angewendet werden.

#### 1.3 Verwendungsaufgaben / -beschränkungen bzw. Anmerkungen

Die Bauart darf nicht zur Aussteifung anderer Bauteile herangezogen werden. Die Bauteile, an die die Bauart angeschlossen wird, müssen ausreichend tragfähig sein sowie die Einwirkungen aus statischen und stoßartigen Beanspruchungen aufnehmen und ableiten können.

#### 1.4 Grundlegende Dokumente

DIN EN 572-1:2016-06	Glas im Bauwesen – Basiserzeugnisse aus Kalk-Natronsilicatglas – Teil 1: Definitionen und allgemeine physikalische und mechanische Eigenschaften
DIN EN 12150-1:2020-07	Thermisch vorgespanntes Kalknatron-Einscheibensicherheitsglas – Teil 1: Definition und Beschreibung
DIN 18008-1:2020-05	Glas im Bauwesen – Bemessungs- und Konstruktionsregeln – Teil 1: Begriffe und allgemeine Grundlagen
DIN 18008-2:2020-05	Glas im Bauwesen – Bemessungs- und Konstruktionsregeln – Teil 2: Linienförmig gelagerte Verglasungen
DIN 18008-4:2013-07	Glas im Bauwesen – Bemessungs- und Konstruktionsregeln – Teil 4: Zusatzanforderungen an absturzsichernde Verglasungen
DIN EN 1999-1-1:2010-05	Eurocode 9: Bemessung und Konstruktion von Aluminiumtragwerken – Teil 1-1: Allgemeine Bemessungsregeln
DIN EN 1999-1-1/NA:2013-05	National festgelegte Parameter-Eurocode 9: Bemessung und Konstruktion von Aluminiumtragwerken – Teil 1-1: Allgemeine Bemessungsregeln

[1] Gutachterliche Stellungnahme S-WUE/210236 des Materialprüfungsamtes-Glasprüfstelle an der Zweigstelle Würzburg vom 03.08.2021

## 2 Bestimmungen für die Bauart

### 2.1 Eigenschaften, Kennwerte

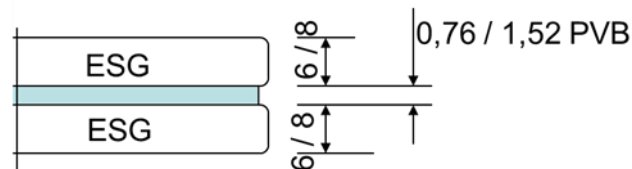
Hinsichtlich der verwendeten Ausgangsprodukte ist DIN 18008-4 Abschnitt 4 zu beachten.  
Die Bauart setzt sich aus folgenden Teilen zusammen:

#### 2.1.1 Glasscheiben

Die Glasscheiben bestehen aus Verbundsicherheitsglas mit dem Aufbau:

- (1) 6 mm ESG – 0,76 mm PVB – 6 mm ESG
- (2) 8 mm ESG – 0,76 mm PVB – 8 mm ESG

Alternativ können auch PVB-Folien in der Stärke 1,52 mm eingesetzt werden.



Die zulässigen Abmessungen der rechteckigen Glasscheiben betragen maximal:

Mit tragendem Handlauf	$500 \leq B \leq 1500 \text{ mm}$	$H \leq 1200 \text{ mm}$
Nur mit Kantenschutz	$1000 \leq B \leq 1500 \text{ mm}$	$H \leq 1200 \text{ mm}$

Für die verwendete Glasart gilt folgende Mindestbruchspannung:

ESG 120 N/mm<sup>2</sup>

Die verwendeten Zwischenfolien aus Polyvinyl-Butyral (PVB) müssen bei 23°C folgende mechanische Kennwerte aufweisen:

Reißfestigkeit: > 20 N/mm<sup>2</sup>

Bruchdehnung: > 250 %

Bei Verbundsicherheitsglas mit PVB-Folie handelt es sich um ein Bauprodukt gemäß BayTB Teil A lfd. Nr. A 1.2.7.1. Die dort geforderten Eigenschaften sind entsprechend zu bescheinigen.

Verbund-Folien dürfen je nach entsprechender Zulassung, harmonisierten Normen oder allgemeinen bauaufsichtlichen Zulassungen eingefärbt oder bedruckt sein, wobei das gewählte Verfahren die mechanischen Eigenschaften des Glases nicht beeinträchtigen darf.

### 2.1.2 Glasbefestigung

Die Geländer der Reihe GlasRail Pro mit den Bezeichnungen „GRP<sub>x</sub> entsprechen in der Konstruktion der Brüstungsverglasung der Kategorie B der TRAV. Die Glasscheiben sind jedoch nicht gebohrt, sondern werden in speziell für die Verglasung entworfene Aluminiumprofile eingeklemmt. Die Einzelprofile haben eine Länge von  $l \leq 6050$  mm, sie können jedoch zu einem beliebig langen Band aneinander gereiht werden. Die Profile bestehen aus Aluminium EN AW-6060 T6. In diese Aluminiumprofile werden vorderseitig ABS-Wippen ( $b=95$  mm) eingelegt, anschließend werden die VSG-Scheiben eingesetzt und durch Druckplatten (Edelstahl 1.4016) mit ABS-Kunststoff Adapterplatte ( $b=65$ mm) mittels zweier Justierschrauben M10 geklemmt (s. Abb. 1 ff). Der Abstand der Druck- und Adapterplatten beträgt 250 mm, der Abstand zum Profilenende  $\leq 125$  mm. Die Spalten zwischen Glas und Alu-Profil werden abschließend durch Gummiprofile verschlossen. Auf die Scheiben wird ein durchgehender Handlauf aufgesteckt. Für die Befestigung des Aluminiumprofils an der tragenden Unterkonstruktion bestehen mehrere Varianten:



Abb. 1 Schichtansicht

Zeichnungen mit den detaillierten Abmessungen der Einzelkomponenten liegen der Prüfstelle vor.

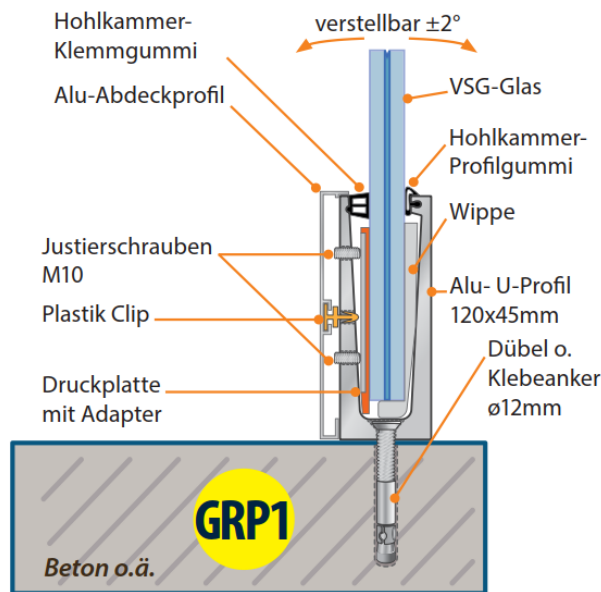


Abb. 2 System Bestandteile

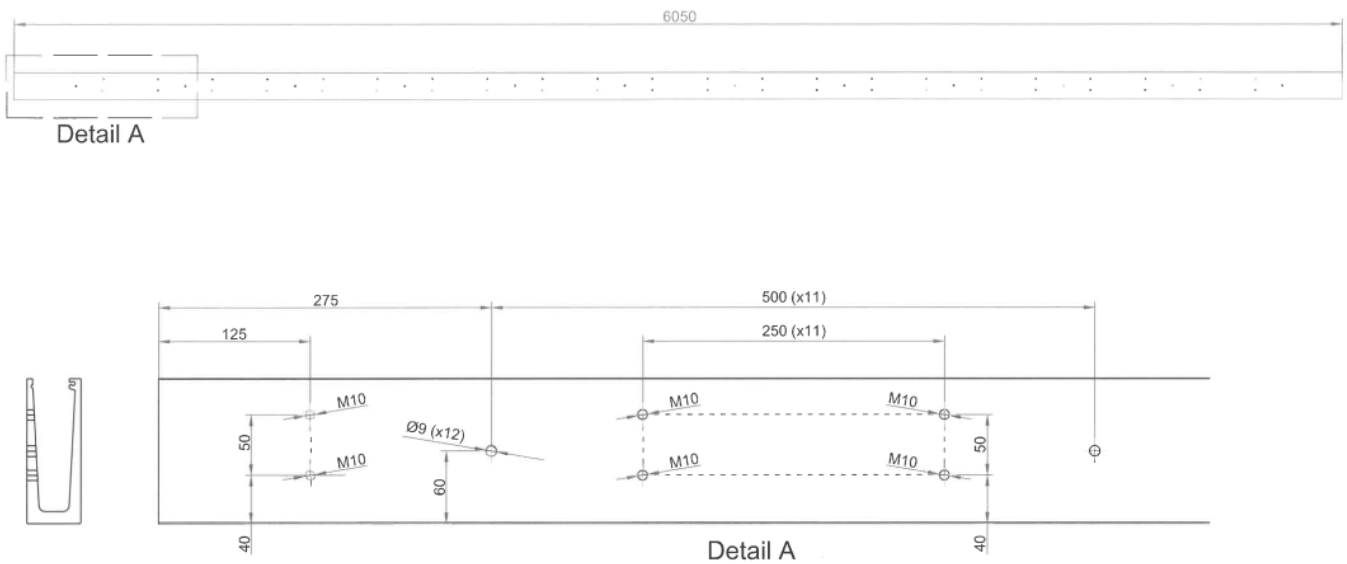


Abb. 3 Bohrbild

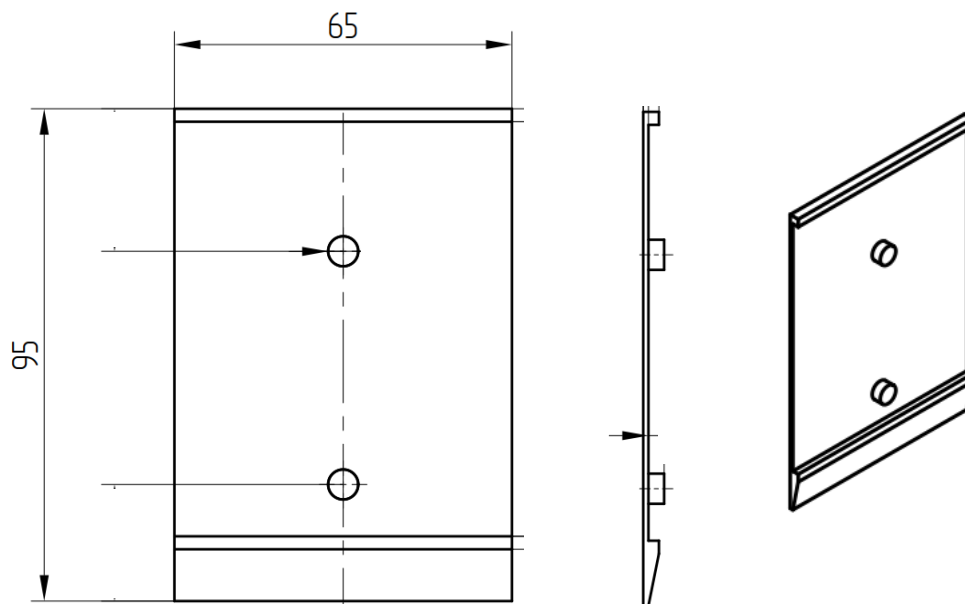


Abb. 4 Adapterplatte

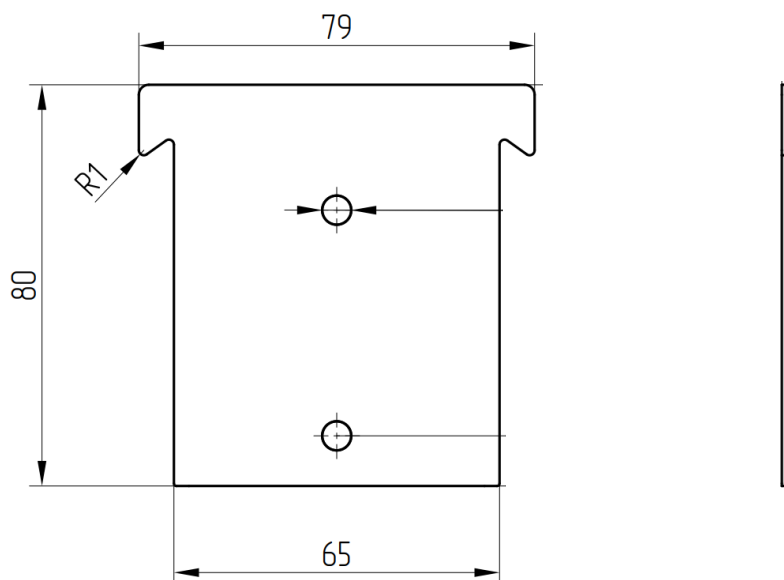


Abb. 5 Druckplatte

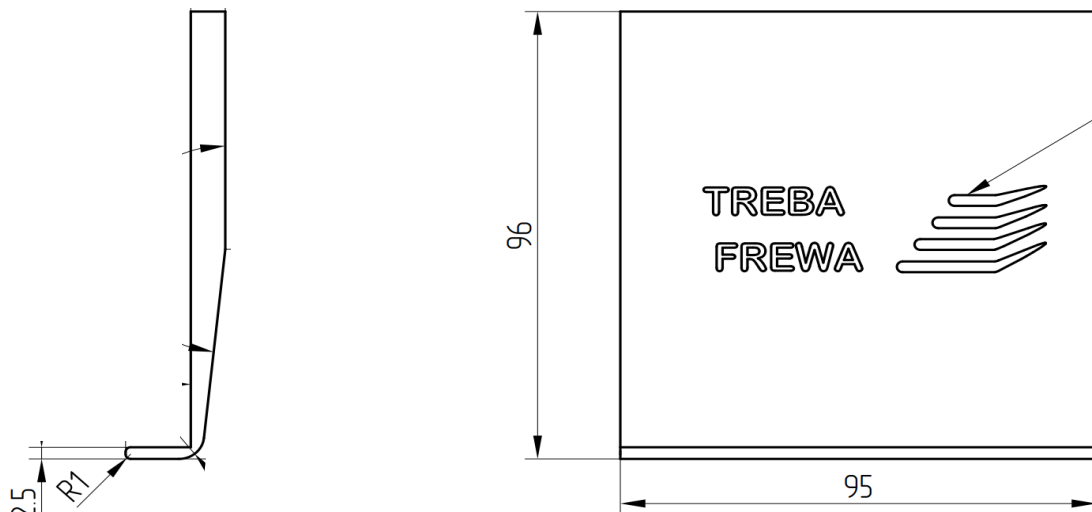
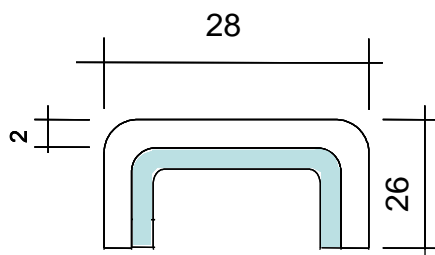


Abb. 6 Wippe

### 2.1.3 Handlauf

Als Handläufe kommen Profile  $\varnothing 42,4 \times 1,5$  mm zum Einsatz. Die Systeme werden teilweise auch ohne Handlauf, nur mit einem Kantenschutz versehen, montiert. Für den Kantenschutz wird das U-Profil  $B \times H \times T = 28 \times 26 \times 2$  aus Edelstahl V2A oder V4A verwendet. Zur Vermeidung des Metall-Glas-Kontaktes, werden die Profile mit einem Gummiprofil verbaut.

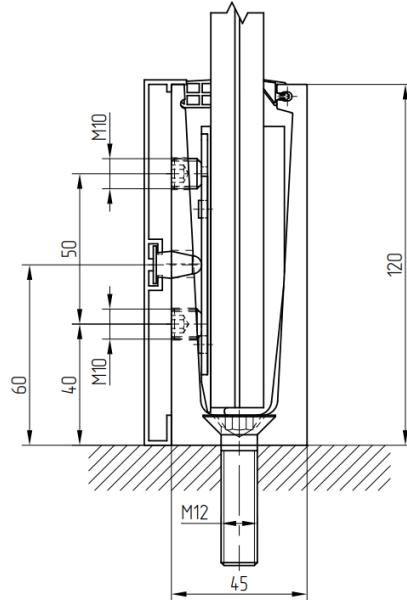


Kantenschutz mit Silikonverklebung



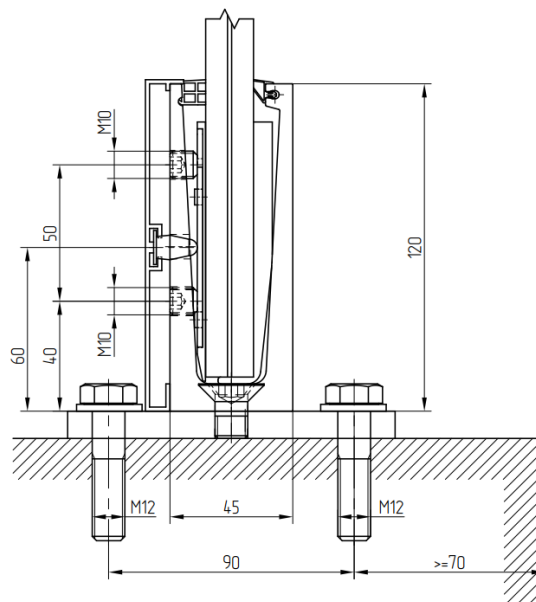
## 2.1.4 Befestigungsvarianten

### GRP1 Zentrische Befestigung auf der Decke



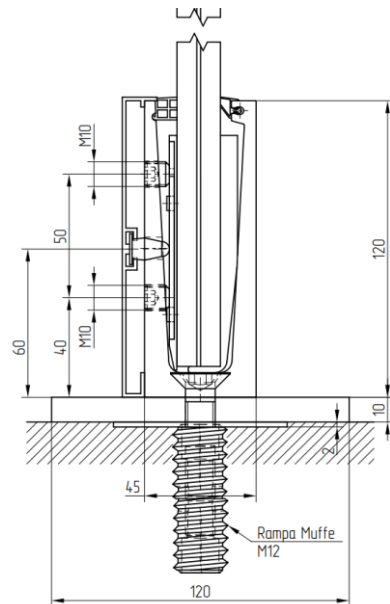
Das Geländersystem GR1 wird im Abstand von 250 mm mittels eines Dübels MKT B-IG M12x75mm in A4 oder gleichwertigem im Beton der Unterkonstruktion befestigt.

### GRP2 Beidseitige Befestigung auf der Decke



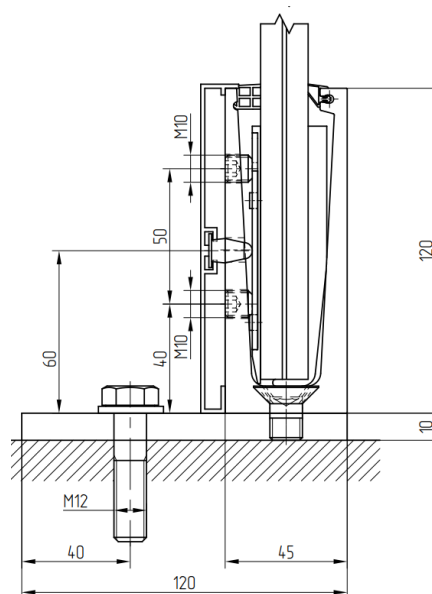
In der Variante GRP2 wird das Profil mit Inbus Senkkopfschrauben M12x20 in A2 im Abstand von 250 mm an einem Aluminium Flach 120x10 befestigt. Das Aluminium Flach wird mit 2 Dübeln MKT B-IG M12x75mm in A4 oder gleichwertigem im Abstand von 250 mm im Beton befestigt.

### GRP3 Zentrische Befestigung auf einer Holzunterkonstruktion



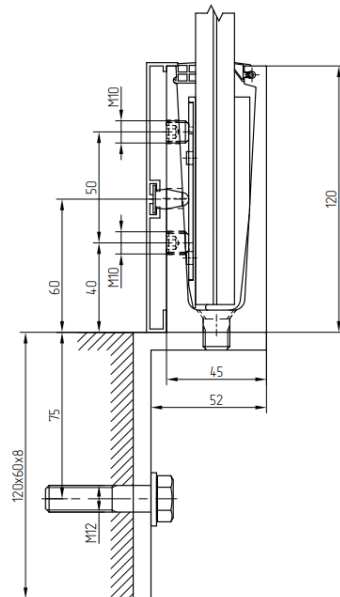
In der Variante GRP3 wird das Profil mit A2 Senkkopfschrauben M12 im Abstand von 250 mm in einer Rampa Muffe M12 befestigt. Zwischen Profil und Holz wird ein Aluminium Flach 120x10 eingelegt.

### GRP4 Exzentrische Befestigung auf der Decke



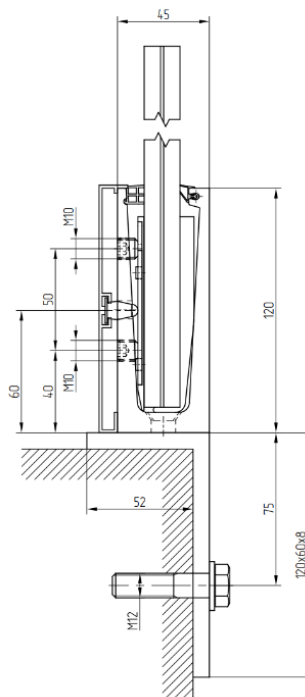
In der Variante GRP4 wird das Profil mit Inbus Senkkopfschrauben M12x20 in A2 im Abstand von 250 mm an einem Aluminium Flach 120x10 befestigt. Das Aluminium Flach wird mit einem Dübel MKT B-IG M12x75mm in A4 oder gleichwertig im Abstand von 250 mm im Beton befestigt.

**GRP5** Stirnseitige Befestigung an der Decke



In der Variante GRP5 wird das Profil mit Inbus Senkkopfschrauben M12x20 in A2 im Abstand von 250 mm an einem Aluminium Winkel 120x60x8 befestigt. Der Aluminium Winkel wird mit einem Dübel MKT B-IG M12x75mm in A4 oder gleichwertig im Abstand von 250 mm im Beton befestigt.

**GRP5a** Stirnseitige Befestigung an der Decke, 180° gedreht



Die Befestigung erfolgt analog GRP 5, nur ist der horizontale Schenkel des Winkels zum Bauteil hin orientiert.

## 2.2 Tragfähigkeit unter stoßartiger Einwirkung

Die Tragfähigkeit unter stoßartiger Einwirkung wurde in der gutachterlichen Stellungnahme [1] nachgewiesen. Der Nachweis ist für stoßartige Einwirkung von innen nach außen erbracht.

## 3 Übereinstimmungsnachweis

### 3.1 Allgemeines

Die in diesem allgemeinen bauaufsichtlichen Prüfzeugnis aufgeführte Bauart bedarf nach BayTB des Nachweises der Übereinstimmung durch eine Übereinstimmungserklärung des Anwenders (Montageunternehmer).

Der Montageunternehmer hat eine schriftliche Erklärung über die Übereinstimmung der ausgeführten Bauart mit dem allgemeinen bauaufsichtlichen Prüfzeugnis gegenüber dem Auftraggeber abzugeben.

Ein entsprechendes Muster ist als Anlage diesem allgemeinen bauaufsichtlichen Prüfzeugnis beigefügt.

### 3.2 Produktionskontrolle

An jedem Produktionsstandort der Bauart ist eine Produktionskontrolle einzurichten und durchzuführen. Unter Produktionskontrolle wird die vom Unternehmer vorzunehmende kontinuierliche Überwachung der Produktion verstanden, mit der dieser sicherstellt, dass die von ihm hergestellte Bauart den Bestimmungen dieses allgemeinen bauaufsichtlichen Prüfzeugnisses entspricht.

Die Ergebnisse der Produktionskontrolle sind aufzuzeichnen und auszuwerten. Die Aufzeichnungen müssen mindestens folgende Angaben enthalten:

Die Produktionskontrolle soll mindestens die im Folgenden aufgeführten Maßnahmen einschließen:

- Beschreibung und Überprüfung der Ausgangsmaterialien und der Bestandteile
- Bezeichnung der Bauart bzw. der Ausgangsmaterialien und der Bestandteile
- Art der Kontrolle oder Prüfung
- Datum der Herstellung und der Prüfung der Bauart bzw. des Ausgangsmaterials oder der Bestandteile
- Ergebnis der Kontrollen und Prüfungen und, soweit zutreffend, Vergleich mit den Anforderungen
- Unterschrift des für die Produktionskontrolle Verantwortlichen

Die Aufzeichnungen sind mindestens fünf Jahre aufzubewahren. Sie sind der zuständigen obersten Bauaufsichtsbehörde auf Verlangen vorzulegen.

Bei ungenügendem Prüfergebnis sind vom Anwender unverzüglich die erforderlichen Maßnahmen zur Abstellung des Mangels zu treffen. Bauarten, die den Anforderungen nicht entsprechen, sind so zu handhaben, dass Verwechslungen mit übereinstimmenden ausgeschlossen werden. Nach Abstellung des Mangels ist – soweit technisch möglich und zum Nachweis der Mängelbeseitigung erforderlich – die betreffende Prüfung unverzüglich zu wiederholen.

## 4 Bestimmungen für Entwurf und Bemessung

Die Bauart ist nach DIN 18008-4 Abschnitt 6.1 für die jeweilige Einbausituation zu bemessen.

## **5 Bestimmungen für die Ausführung**

Die Ausführung muss den Angaben in der gutachterlichen Stellungnahme [1] entsprechen.

## **6 Bestimmungen für Nutzung, Unterhalt und Wartung**

Die Bauart muss zum Erhalt ihrer Funktion regelmäßig gereinigt und gewartet werden.

Der Zustand der Bauart ist in regelmäßigen Abständen zu überprüfen. Beschädigte Teile sind kurzfristig zu ersetzen. Zum Austausch dürfen nur Teile verwendet werden, die diesem allgemeinen bauaufsichtlichen Prüfzeugnis entsprechen.

Des Weiteren sind bezüglich Nutzung, Unterhalt und Wartung die Herstellerangaben zu beachten.

## Muster für eine Übereinstimmungserklärung

Hersteller (Montageunternehmer):

Bauart: Absturzsichernde Verglasung mit versuchstechnisch ermittelter Tragfähigkeit unter stoßartiger Einwirkung gemäß lfd. Nr. C 4.12 der Bayerischen Technischen Baubestimmungen (BayTB) Fassung April 2021

Anwendung: Absturzsichernde Verglasung der Kategorie B nach DIN 18008-4 Geländersystem **GlasRail Pro**  
Am unteren Rand in ein Aluminiumprofil eingeklemmte Verglasung

Einbauort:

Datum der Herstellung:

Hiermit wird bestätigt, dass die oben genannte Bauart hinsichtlich aller Einzelheiten fachgerecht und unter Einhaltung der Bestimmungen des allgemeinen bauaufsichtlichen Prüfzeugnisses **P-219914-LGA des** Prüfamtes für Standsicherheit der Zweigstelle Würzburg vom 03.08.2021 hergestellt und eingebaut wurde.

.....  
Ort, Datum

.....  
Stempel und Unterschrift

**Diese Bescheinigung ist dem Bauherrn zur Weitergabe an die zuständige Bauaufsichtsbehörde auszuhändigen.**